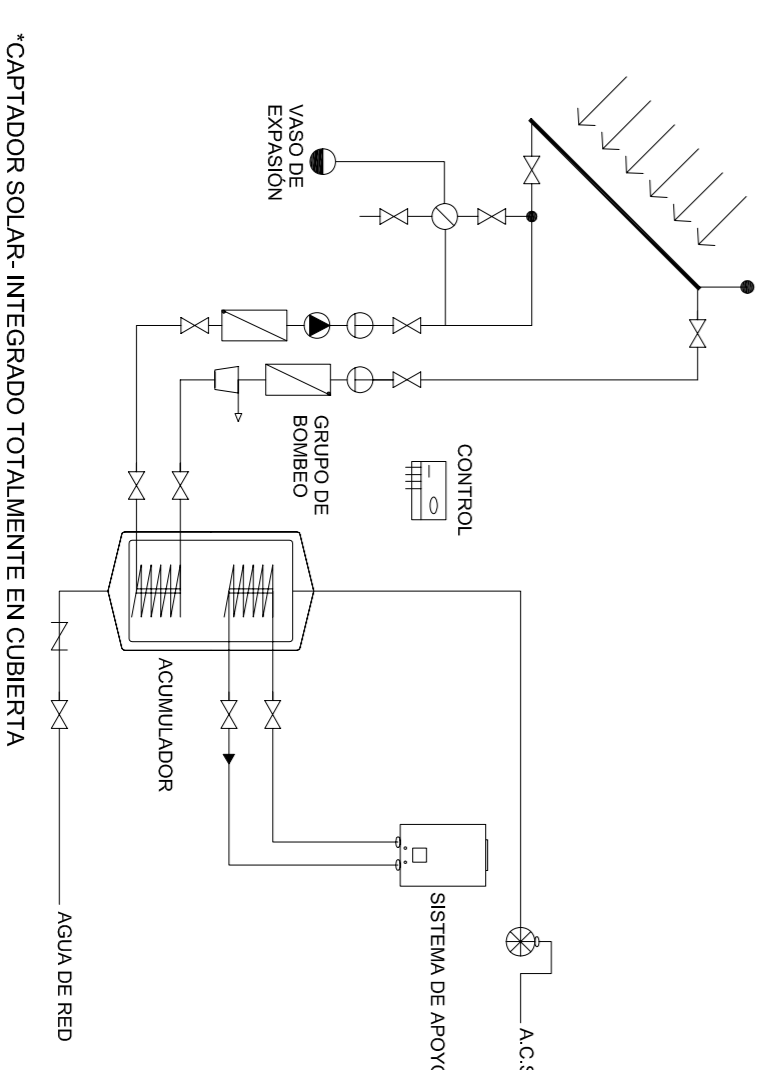


| LEYENDA FONTANERIA | |
|-------------------------------|---------------------------------|
| APARATO | ACOMETIDAS |
| Bañera $\varnothing 40mm$ | A. FRIA / A. CALENTE |
| Ducha $\varnothing 40mm$ | LAVABO 13 / 15 |
| Bidét $\varnothing 40mm$ | BIDET 13 / 15 |
| Lavabo $\varnothing 40mm$ | INODORO 13 / 15 |
| Inodoro $\varnothing 110mm$ | BAÑERA Y DUCHA 16 / 18 |
| Lavadora $\varnothing 40mm$ | FREGADERO 13 / 15 |
| Lavaplatos $\varnothing 40mm$ | LAVADORA Y LAVAVAJILLAS 13 / 15 |
| Fregadero $\varnothing 40mm$ | |
| SF Sifon Individual | |

NOTA:

- LOS ESQUEMAS DE INSTALACIONES SON ORIENTATIVOS.
 - SO TENDRAN VALOR DEFINITIVO SI SE HAN EN OBRA.
 - LOS APARATOS TENDRAN INCORPORADAS LLAVES DE PASO

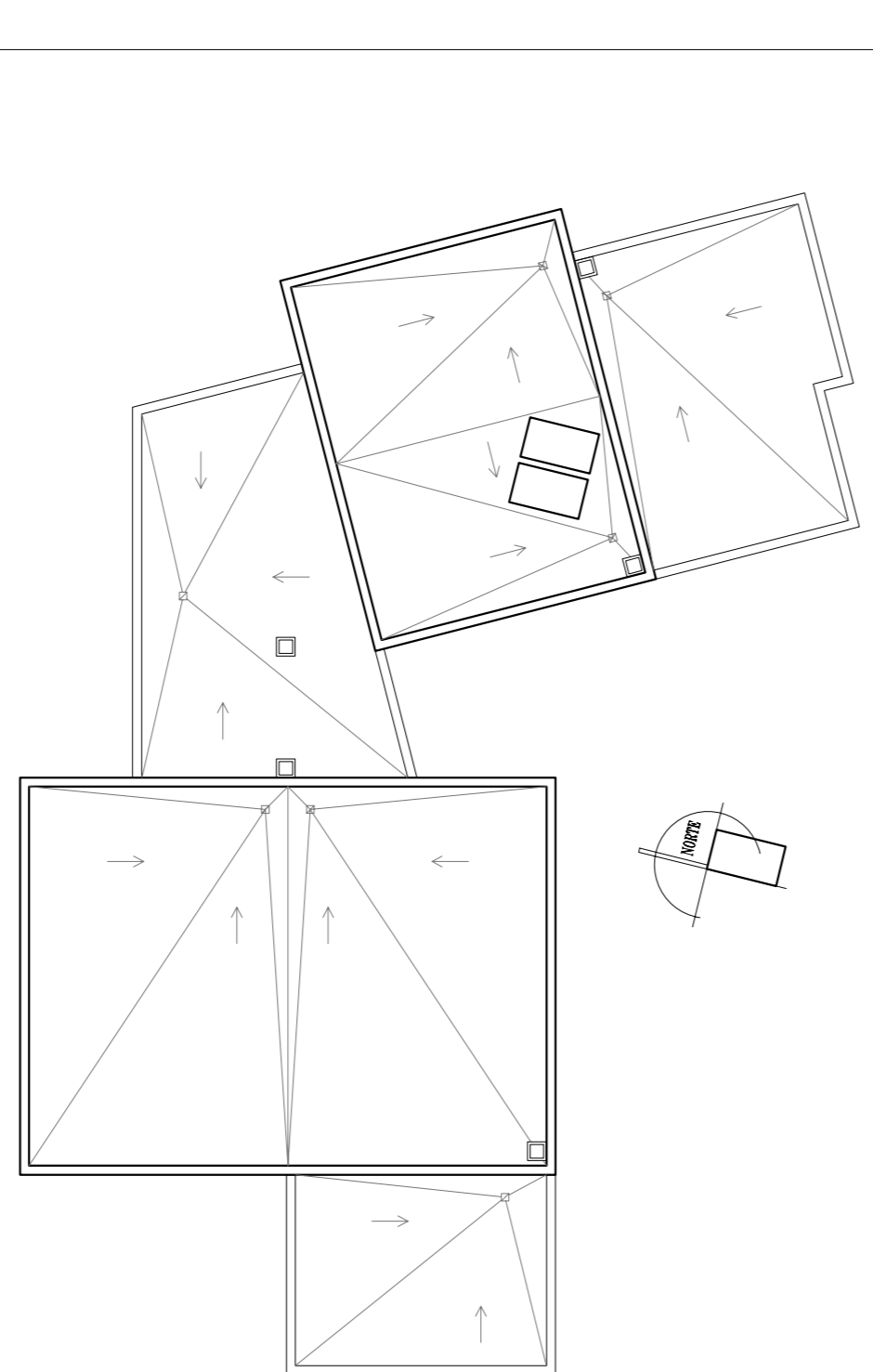
ESQUEMA DE CAPTACION SOLAR



LEYENDA DE FONTANERIA

| | |
|--|---|
| | CANALIZACION DE AGUA FRIA CON TUBERIA DE COBRE CON PIEZAS ESPECIALES DEL MISMO MATERIAL SEPARADA 30 CM. DE LA CANALIZACION ELECTRICA Y 4 CM. POR DEBAJO DE LA RED DE AGUA CALIENTE. |
| | CANALIZACION DE AGUA CALIENTE EN TUBERIA DE COBRE ASI COMO PIEZAS ESPECIALES. SE DISPONDRÁ UN PURGADOR EN LA INSTALACION DE 1/2" \varnothing |
| | INSTALACION DE DESAGÜES DE LOS APARATOS SANITARIOS DE PVC CON PENDIENTE SUPERIOR A 1,5 %. EL FREGADERO, LAVABO Y LAVADORA DISPONDRAN DE SIFON INDIVIDUAL, MIENTRAS EL RESTO DE LOS APARATOS IRAN A BOTE SIFONICO Y DESDE ALLI VERTER AL MANGUETON DEL INODORO TAMBIEN DE PVC. |
| | \varnothing m.m. RED DE DESAGÜES |
| | 110 BAJANTES |
| | 90 INODORO |
| | 40 APARATOS DE BOMBEO Y BAÑERAS |
| | 40 FREGADEROS Y LAVADEROS |
| | 40 BIDE Y LAVABO. |
| | GRUPO DE CONTADOR CON LLAVES DE CORTE EN AMBOS LADOS SITUADO EN EL EXTERIOR DE LA VIVIENDA. LA ACOMETIDA IRA DE POUETLEENO ENTERRADO DESDE LA RED GENERAL DE DISTRIBUCION. |
| | LLAVE DE PASO INSTALADA EN LA ENTRADA DE CADA CUARTO HUMEDO |
| | PUNTO DE SERVICIO DE AGUA FRIA CON PRESION MINIMA DE 8 M.C.A. |
| | PUNTO DE SERVICIO DE AGUA CALIENTE CON PRESION MINIMA DE 8 M.C.A. |
| | BAJANTE DE PVC CON CIERRE HIDRAULICO DE 5 Cm. |
| | CALENTADOR DE AGUA INDIVIDUAL DE GAS BUTANO Y CAPACIDAD DE 10 LITROS CON LLAVE DE CORTE EN ENTRADA Y SALIDA |
| | CALENTADOR ACUMULADOR ELECTRICO DE CAPACIDAD 10 LITROS CON LLAVE DE CORTE EN ENTRADA Y SALIDA |
| | SUMIDERO |

ORIENTACIÓN SOLAR



PROYECTO BÁSICO Y DE EJECUCIÓN DE CENTRO DE DÍA.

VIAL 19. URB. MIRALCAZAR
 CABAÑAS DE LA SAGRA / TOLEDO.

INSTALACIÓN DE FONTANERIA - ACS

| ADONTECIDA | PROYECTADA | ESCALA |
|-----------------------|--------------------------------|--------|
| ARSENIO GIL BUENO | ENCINO AYUNTAMIENTO DE CABAÑAS | IF-1 |
| LAIJRA CARRERAS GOMEZ | DE LA SAGRA. | 1/75 |

FECHA
 FEBRERO 2009

PLANO