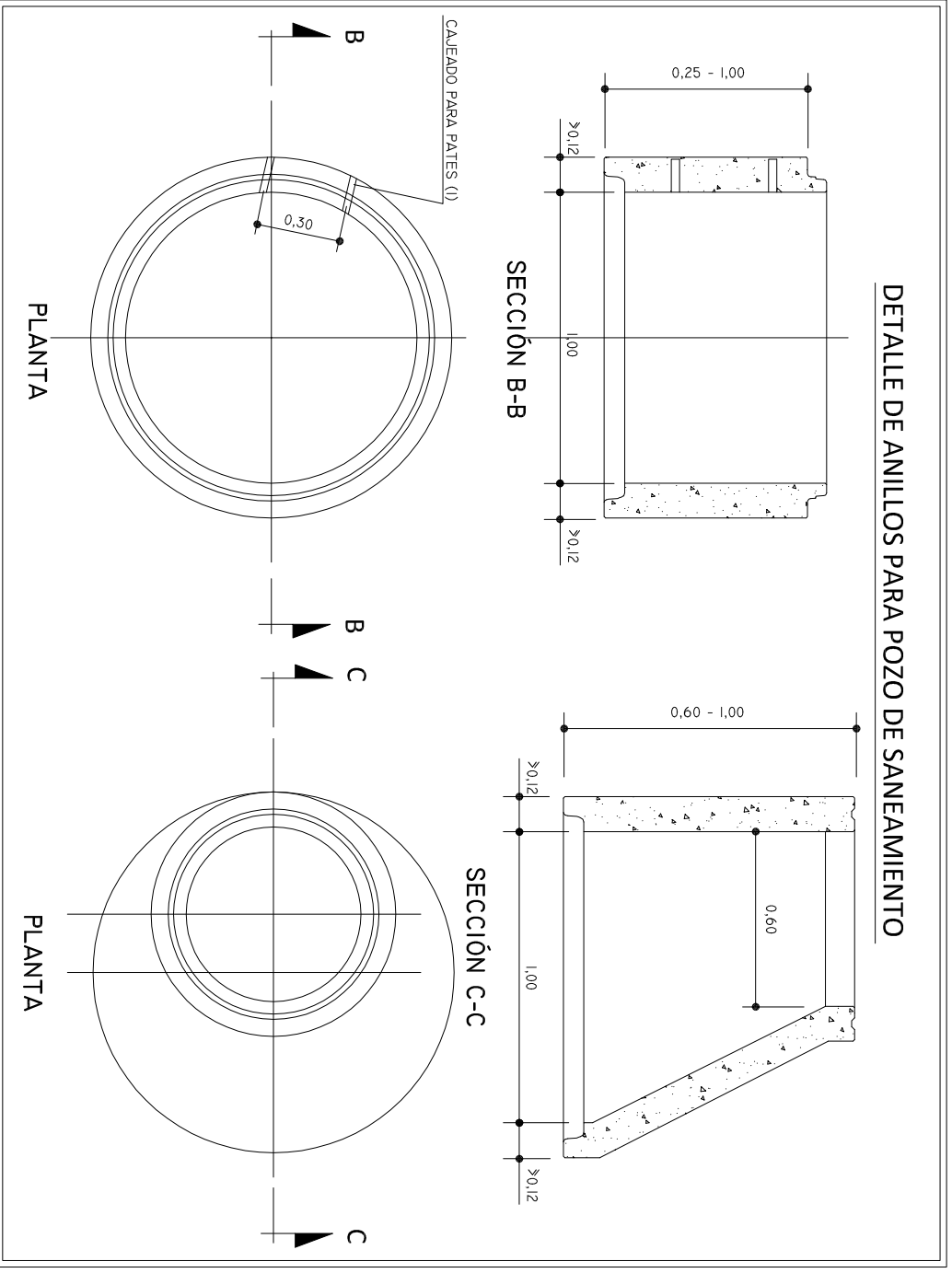
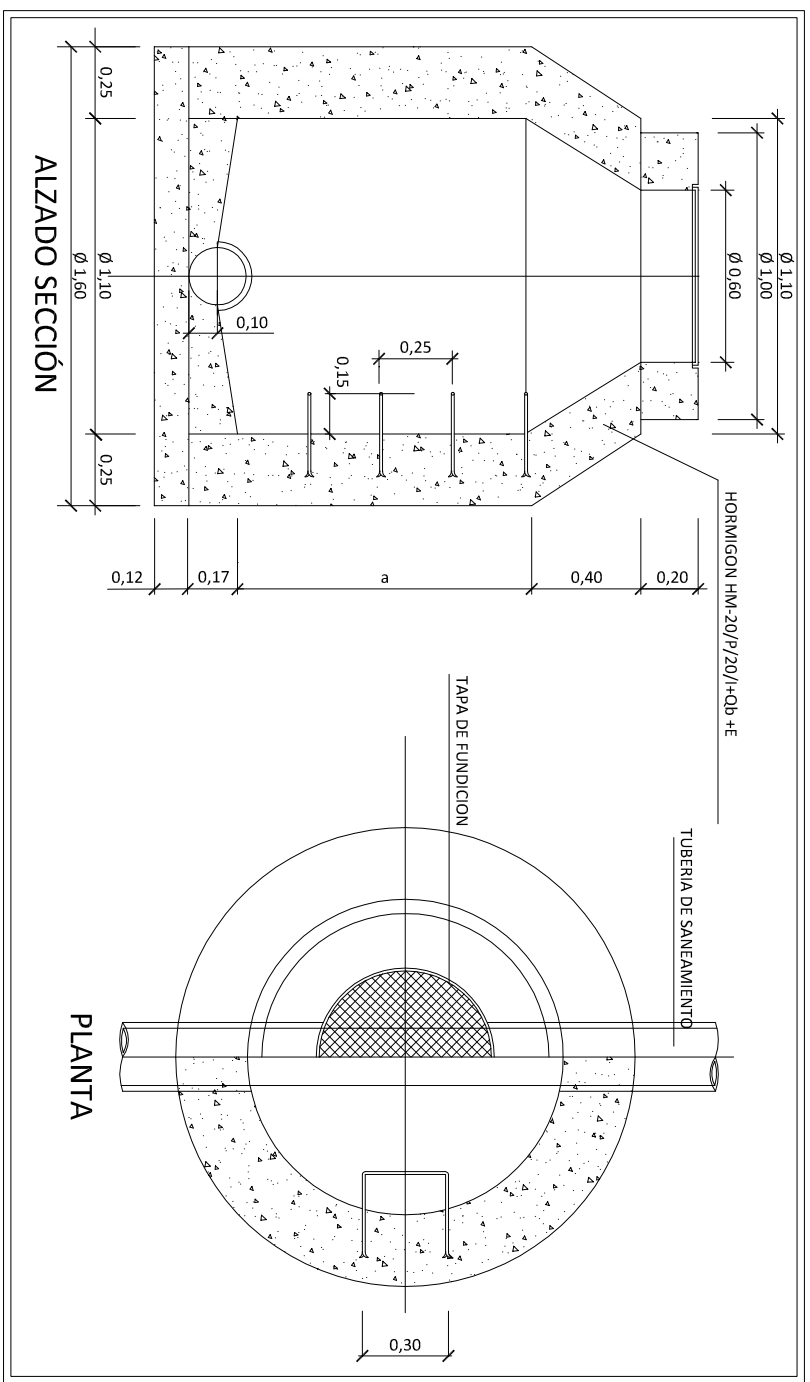
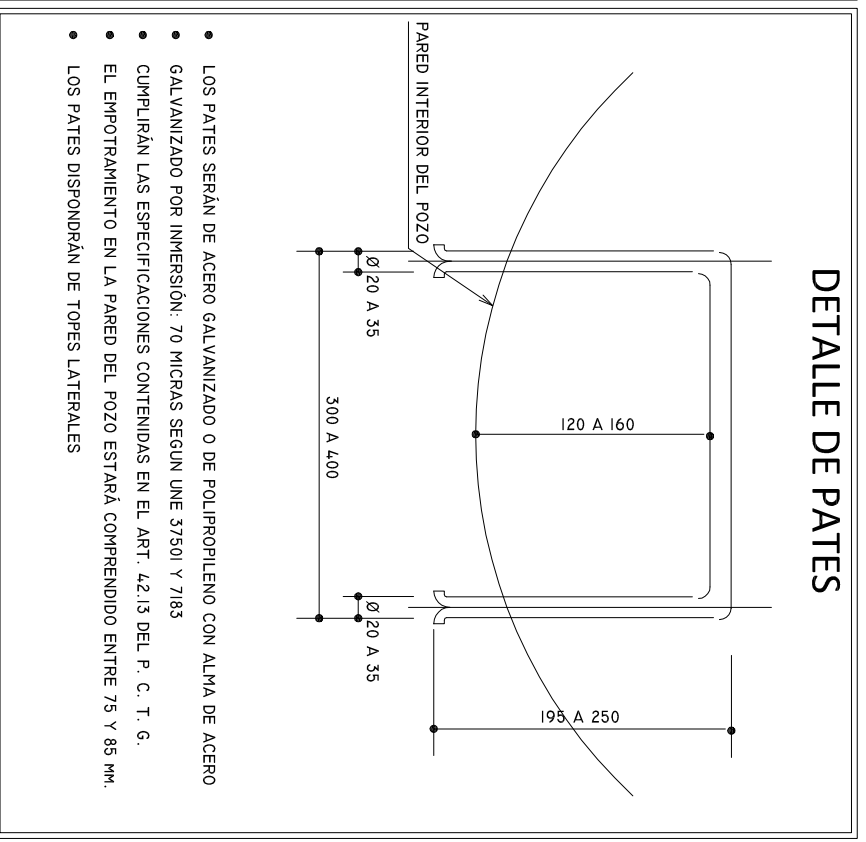
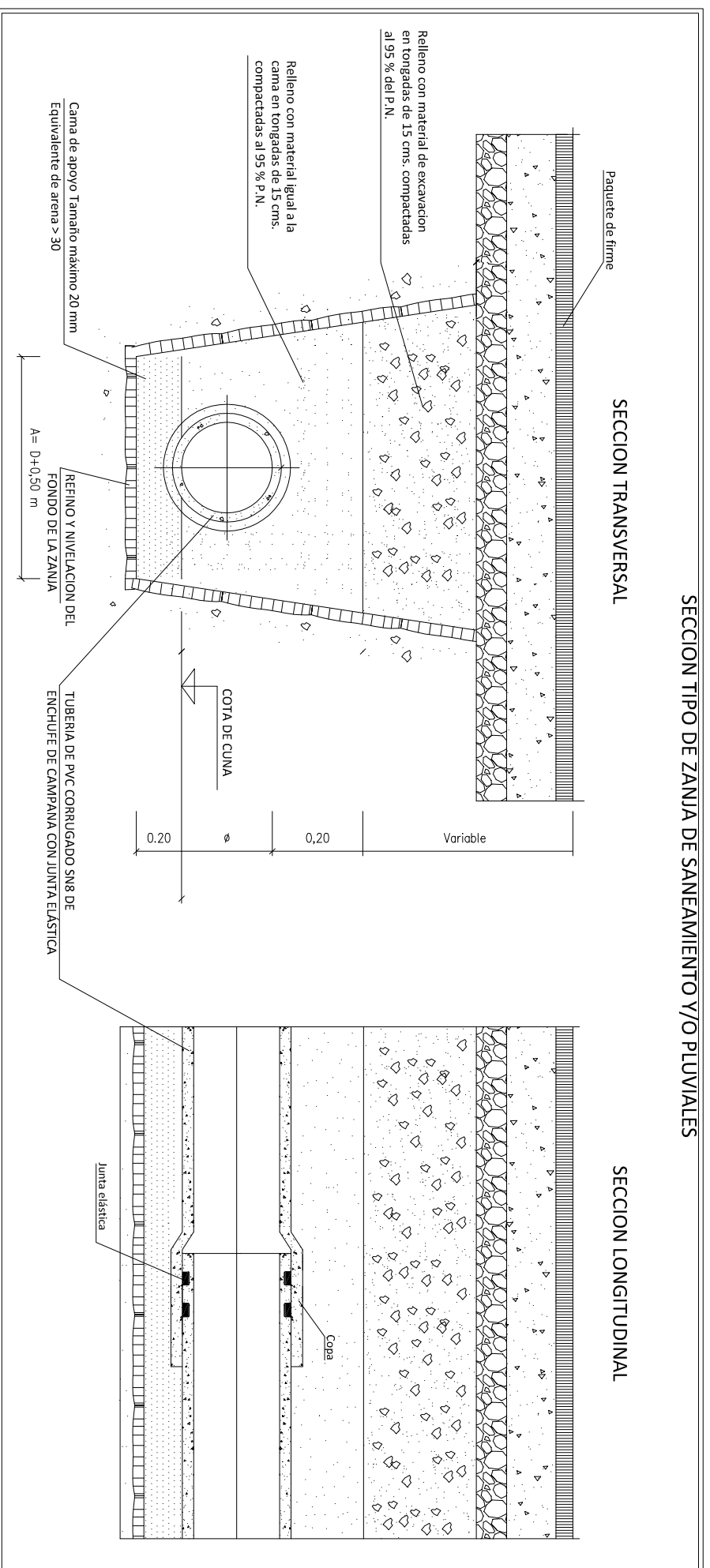


SECCION TIPO DE ZANJA DE SANEAMIENTO Y/O PLUVIALES



<p>IMA A DIPUTACION DE TOLEDO</p>	AUTOR DEL PROYECTO	ESCALAS:	PROYECTO	PLANO NUM.	TITULO DEL PLANO:	FECHA:
	JULIO COBAS TORRES INGENIERO TÉCNICO DE OBRAS PÚBLICAS	NUMERICA 1/100	GRAFICA 0 1 2 3	PAVIMENTACION DE LAS CALLES: RECAS, NUEVA, Y OTRAS EN CABAÑAS DE LA SAGRA (Toledo)	13	DETALLES