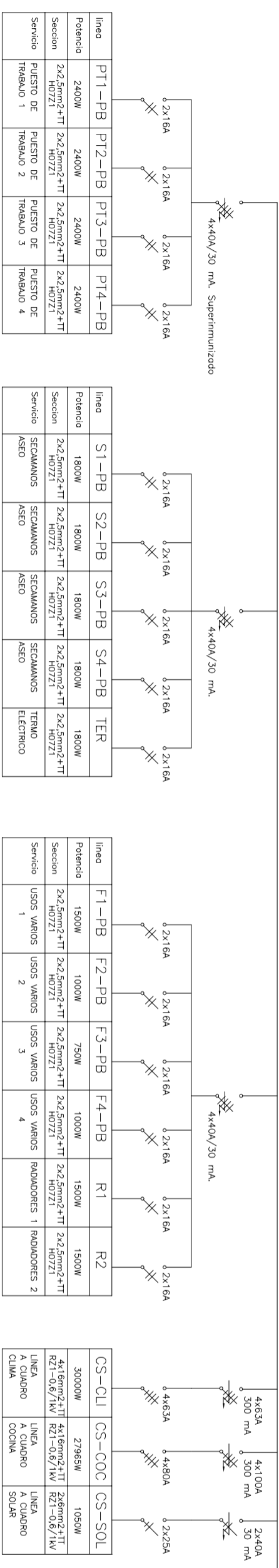
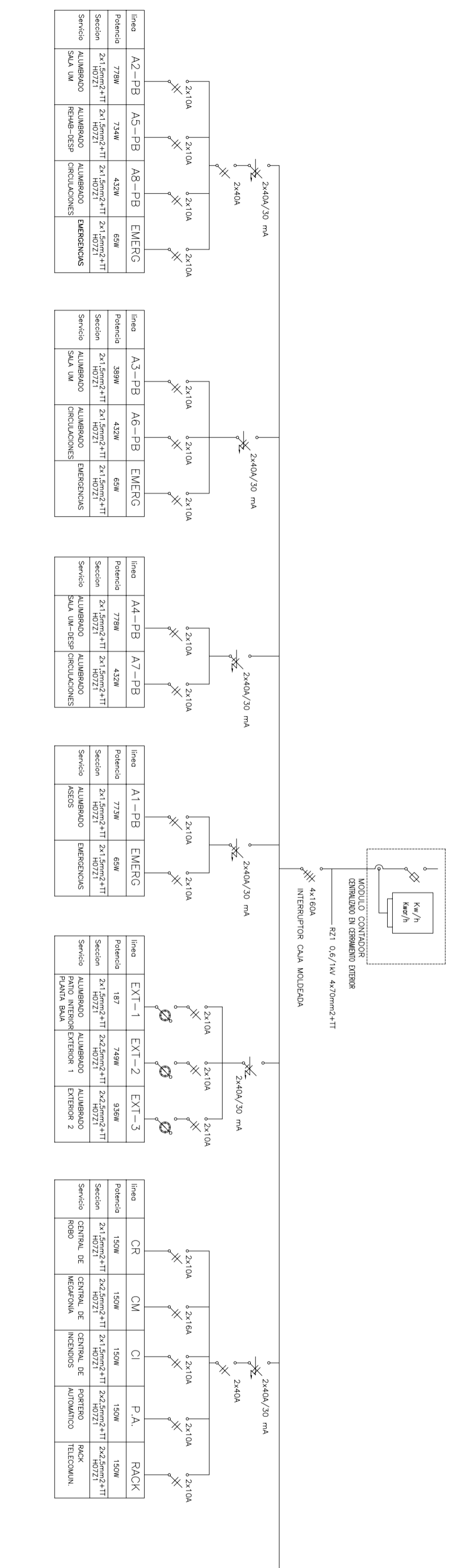
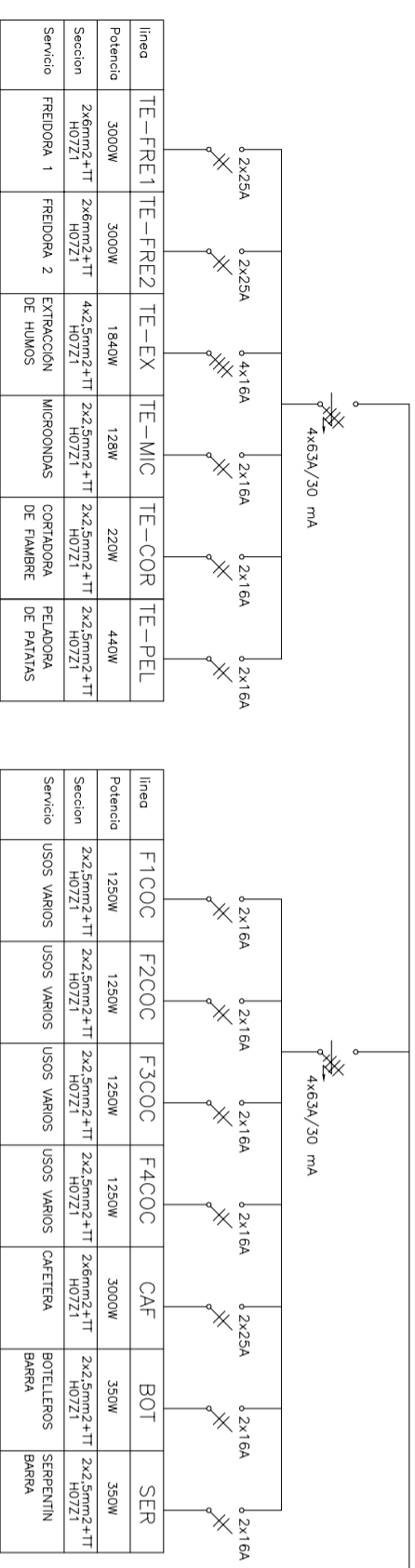
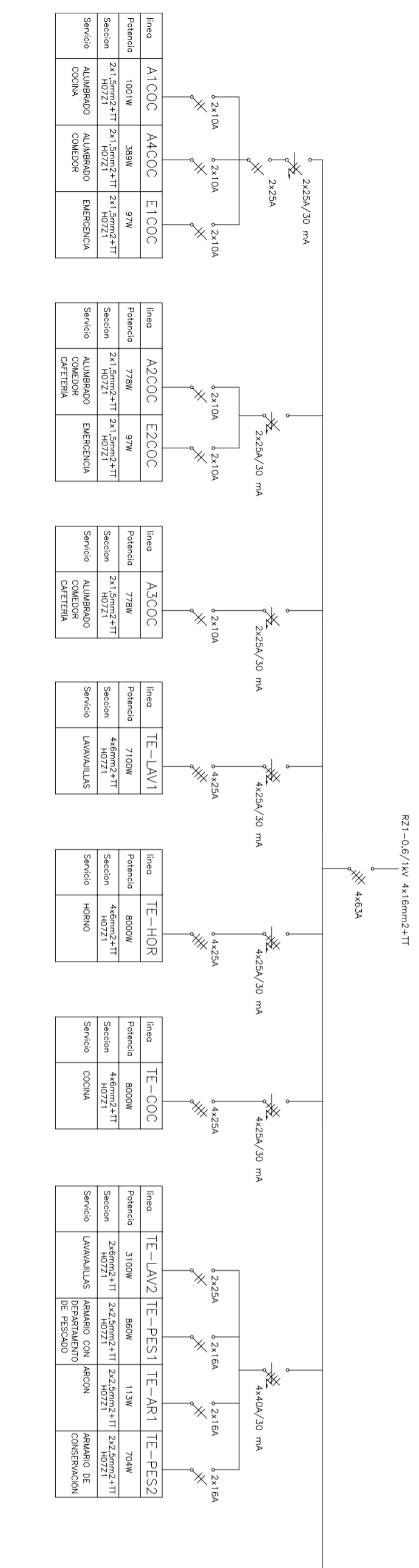


CUADRO GENERAL DEL EDIFICIO (C-GEN)



CUADRO SECUNDARIO COCINA (CS-COC)



PROYECTO BÁSICO Y DE EJECUCIÓN DE CENTRO DE DIA.

VIAL 19, URB. MIRALCAZAR  
CABANAS DE LA SAGRA / TOLEDO.

INSTALACION DE ELECTRICIDAD ESQUEMAS UNIFILARES		FECHA FEBRERO 2009
ARQUITECTO ARSENIO GIL BUENO LAURA CARRERAS GÓMEZ	PROPIEDAD EXCMO. AYUNTAMIENTO DE CABANAS DE LA SAGRA.	PLANO IE-04
		ESCALA S/E